

Паспорт и инструкция по монтажу и эксплуатации

Газовый проточный водонагреватель

**miniMAXX**

Сертификат соответствия № РОСС DE.АИ50.В02089



**WRD 10 -2 G...**

**WRD 13 -2 G...**

**WRD 15 -2 G...**

6 720 608 621 RU (2007.03) JS



АИ 50



ТА 33

 **JUNKERS**  
Bosch Gruppe

## Содержание

<b>1</b>	<b>Указания по технике безопасности и пояснение символов</b>	<b>3</b>	<b>5</b>	<b>Эксплуатация</b>	<b>12</b>
1.1	Указания по технике безопасности	3	5.1	Цифровой индикатор	12
1.2	Пояснение символов	3	5.2	Перед вводом в эксплуатацию	12
<hr/>			5.3	Включение/выключение прибора	12
<b>2</b>	<b>Данные о приборе</b>	<b>4</b>	5.4	Объем потока воды	13
2.1	Допуск к эксплуатации от ЕС (CE)	4	5.5	Регулировка мощности	13
2.2	Типы прибора	4	5.6	Регулировка объема потока воды	13
2.3	Комплект поставки	4	<hr/>		
2.4	Описание прибора	4	<b>6</b>	<b>Индивидуальная настройка</b>	<b>14</b>
2.5	Комплектующие (см. также ценовую спецификацию)	4	6.1	Заводская настройка	14
2.6	Габаритные размеры	5	6.2	Регулировка давления перед форсункой	14
2.7	Функциональная схема	6	6.3	Переоборудование на другой вид газа	15
2.8	Электросхема	7	<hr/>		
2.9	Принцип действия	7	<b>7</b>	<b>Техобслуживание</b>	<b>16</b>
2.10	Технические характеристики	8	7.1	Регулярные работы по техобслуживанию	16
<hr/>			7.2	После техобслуживания	16
<b>3</b>	<b>Предписания</b>	<b>9</b>	7.3	Опорожнение прибора	16
<hr/>			7.4	Контроль тяги	17
<b>4</b>	<b>Монтаж</b>	<b>9</b>	<hr/>		
4.1	Важные указания	9	<b>8</b>	<b>Устранение неисправностей</b>	<b>18</b>
4.2	Выбор места для монтажа	9	8.1	Неисправность/причина/устранение	18
4.3	Монтаж прибора	10	<hr/>		
4.4	Подключение подачи воды	10	<b>9</b>	<b>Гарантийные обязательства (Российская Федерация и БЕЛАРУСЬ)</b>	<b>21</b>
4.5	Принцип действия гидрогенератора	11	<hr/>		
4.6	Подключение подачи газа	11			
4.7	Ввод в эксплуатацию	11			

# 1 Указания по технике безопасности и пояснение символов

## 1.1 Указания по технике безопасности

### Опасно при появлении запаха газа

- ▶ Закрыть газовый кран.
- ▶ Открыть окна.
- ▶ Не пользоваться электровыключателями.
- ▶ Погасить открытое пламя.
- ▶ **Покинув помещение**, позвонить в газовую аварийную службу и в уполномоченную специализированную фирму.

### Опасно при появлении запаха дымовых газов

- ▶ Выключить прибор.
- ▶ Открыть окна и двери.
- ▶ Уведомить уполномоченную специализированную фирму.

### Монтаж, переоборудование

- ▶ Монтаж или переоборудование прибора разрешается выполнять только уполномоченной специализированной фирме.
- ▶ Переоборудование деталей системы отвода дымовых газов запрещается.
- ▶ Не закрывать и не уменьшать отверстия, предусмотренные для циркуляции воздуха.

### Техобслуживание

- ▶ **Рекомендация для заказчика:** заключить договор о контроле и техобслуживании с уполномоченной специализированной фирмой.
- ▶ Пользователь несет ответственность за безопасность и экологическую совместимость проточного водонагревателя.
- ▶ Техобслуживание прибора следует проводить ежегодно.
- ▶ Использовать только оригинальные запасные части.

### Взрывоопасные и легковоспламеняющиеся материалы

- ▶ Не использовать и не хранить вблизи прибора легковоспламеняющиеся материалы (бумагу, растворители, краску и т.п.).

### Воздух для горения/воздух помещения

- ▶ Не допускать загрязнения воздуха для горения/воздуха помещения агрессивными веществами (например, галогеноуглеводородами, содержащими соединения хлора или фтора). Тем самым предотвращается появление коррозии.

### Инструктаж заказчика

- ▶ Проинформировать заказчика о принципе действия прибора и порядке управления прибором.
- ▶ Указать заказчику на то, что ему запрещается выполнять любые переоборудования и ремонтные работы.

## 1.2 Пояснение символов



### Указания по технике безопасности

отмечены в тексте предупреждающим треугольником и выделены серым фоном.

Сигнальные слова указывают на степень опасности в случае невыполнения мер по предотвращению повреждений.

- **Внимание** означает возможность незначительного материального ущерба.
- **Осторожно** означает возможность легких травм или значительного материального ущерба.
- **Опасно** означает возможность получения тяжелых травм. В особо сложных случаях возникает опасность для жизни



### Указания

отмечены в тексте поставленным рядом символом. Они отделены горизонтальными линиями сверху и снизу текста.

Указания содержат важные сведения для тех случаев, когда опасность получения травм и повреждения прибора отсутствует.

## 2 Данные о приборе

### 2.1 Допуск к эксплуатации от ЕС (CE)



<b>Модель</b>	WRD 10/13/15 -2 G...
<b>Категория</b>	II <sub>2H3+</sub>
<b>Тип</b>	B <sub>11BS</sub>

Таб. 1

### 2.2 Типы прибора

<b>W</b>	R	D	10	-2	G	23 31	S....
<b>W</b>	R	D	13	-2	G	23 31	S....
<b>W</b>	R	D	15	-2	G	23 31	S....

Таб. 2

<b>W</b>	Газовый проточный водонагреватель
<b>R</b>	Постоянная регулировка мощности
<b>D</b>	Цифровой индикатор
<b>10</b>	Максимальный расход воды (л/мин)
<b>-2</b>	Версия 2
<b>G</b>	Электронный розжиг посредством гидрогенератора
<b>23</b>	Номер индикатора для природного газа H
<b>31</b>	Номер индикатора для сжиженного газа
<b>S....</b>	Код страны

### 2.3 Комплект поставки

- Газовый проточный водонагреватель
- Крепежный материал
- Детали для подключения
- Комплект печатной документации прибора

### 2.4 Описание прибора

Прибор прост в употреблении, включается одним нажатием кнопки.

- Прибор для настенного монтажа
- Система автоматического розжига реагирующая на открытие водопроводного крана
- Гидродинамический генератор подает достаточно энергии для розжига и регулировки прибора.
- Многофункциональное индикаторное табло (дисплей)
- Датчик температуры на выходе горячей воды

- По сравнению с традиционными приборами очень экономичен благодаря:
  - управляемой мощности,
  - непостоянному горению запального пламени,
  - отсутствию батарей.
- Горелка для природного газа/сжиженного газа
- Запальное пламя горит при необходимости – только с момента открывания водопроводного крана до момента зажигания основной горелки
- Теплообменник не содержит сплавов олова/свинца
- Водопроводная арматура изготовлена из усиленного стекловолокном полиамида, передаваемого впоследствии на 100% вторичную переработку
- Регулировка объема воды для обеспечения постоянного потока при колебаниях свободного напора
- Регулировка мощности в соответствии с расходом воды для поддержания постоянной температуры горячей воды
- Предохранительные устройства:
  - устройство контроля ионизации пламени горелки,
  - устройство контроля отходящего газа, выключающее прибор при недостаточном отводе отходящего газа,
  - ограничитель температуры на выходе горячей воды.

### 2.5 Комплектуемые (см. также ценовую спецификацию)

- Комплекты для переоборудования с природного газа на бутан/пропан и наоборот

## 2.6 Габаритные размеры

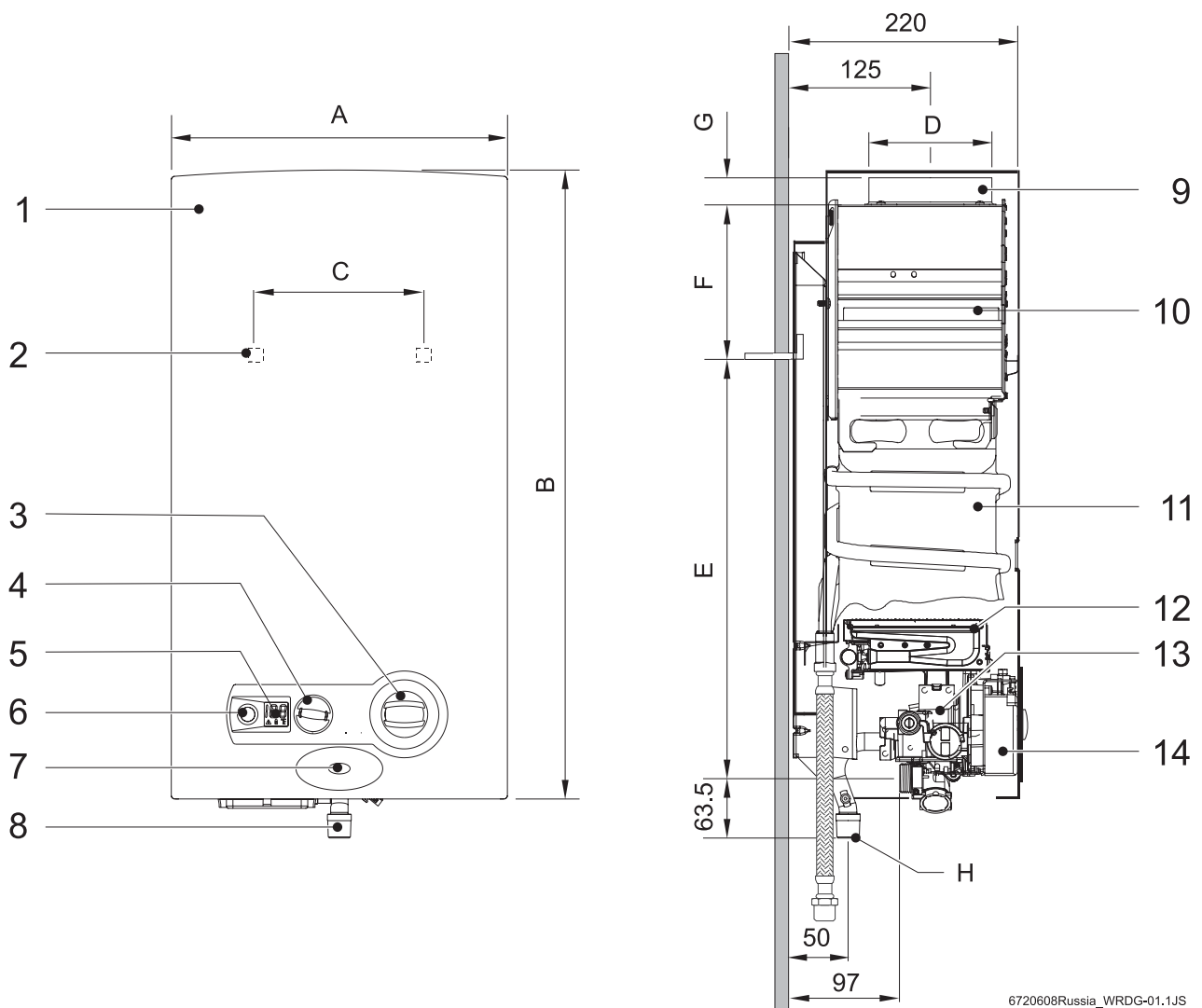


Рис 1

- |   |   |
|---|---|
| <p><b>1</b> Кожух</p> <p><b>2</b> Петли для навески</p> <p><b>3</b> Переключатель объема воды</p> <p><b>4</b> Регулятор мощности</p> <p><b>5</b> Цифровой индикатор</p> <p><b>6</b> Кнопка вкл./выкл., индикатор недостаточного напора воды</p> <p><b>7</b> Контрольная лампочка, указывающая на режим работы горелки</p> | <p><b>8</b> Патрубок для подключения подачи газа</p> <p><b>9</b> Патрубок для подключения принадлежности для отвода дымовых газов</p> <p><b>10</b> Защитный коллектор дымовых газов с контролем тяги</p> <p><b>11</b> теплообменник</p> <p><b>12</b> Горелка</p> <p><b>13</b> Газовая арматура</p> <p><b>14</b> Распределительная коробка</p> |
|---|---|

Габаритные размеры (мм)	A	B	C	D	E	F	G	H (Ø)	
								Природный газ	Сжиженный газ
WRD10-2G	310	580	228	112,5	463	60	25	3/4"	
WRD13-2G	350	655	228	132,5	510	95	30	3/4"	
WRD15-2G	425	655	334	132,5	540	65	30	3/4"	

Таб. 3 Габаритные размеры



## 2.8 Электросхема

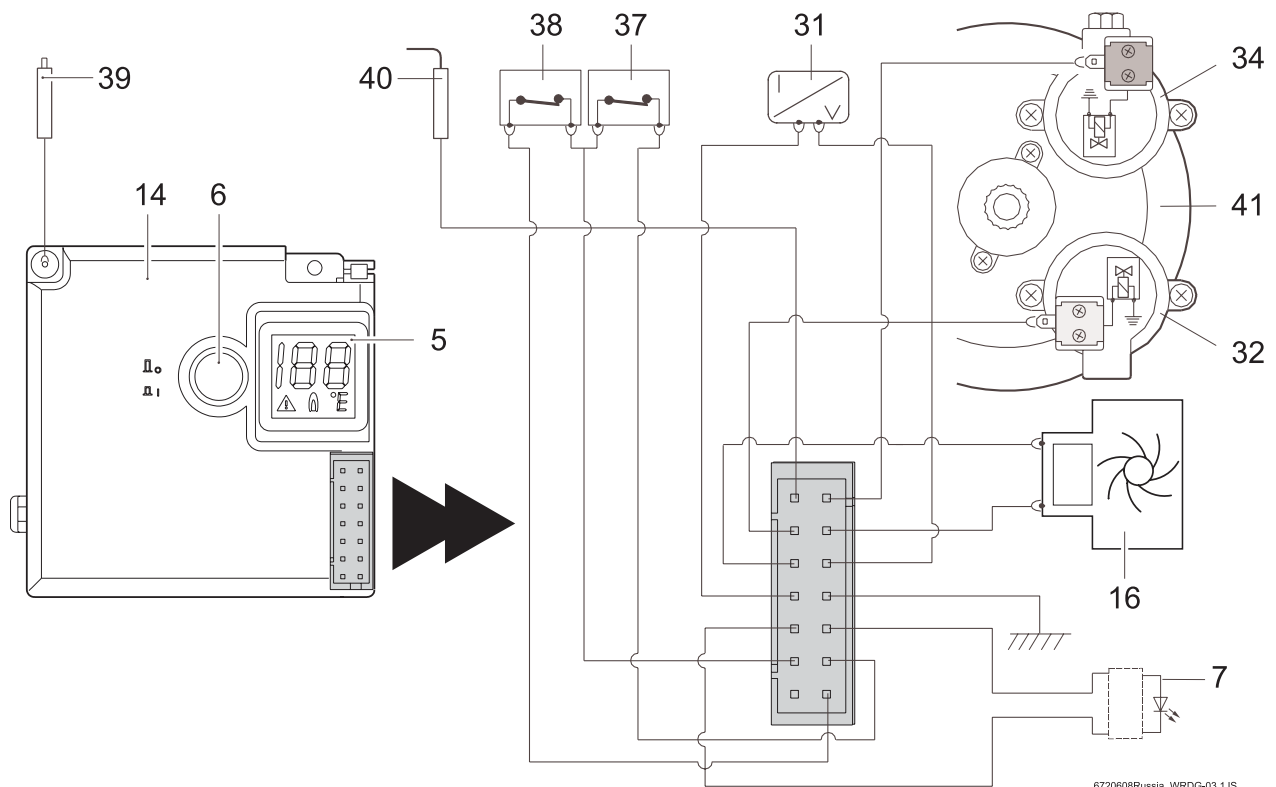


Рис 3 Электросхема

- |           |   |           |  |
|-----------|---|-----------|--|
| <b>5</b>  | Цифровой индикатор  | <b>32</b> | Газовый клапан с сервоприводом (обычно открыт) |
| <b>6</b>  | Кнопка вкл./выкл., индикатор недостаточного напора воды   | <b>34</b> | Клапан запальника (обычно закрыт)              |
| <b>7</b>  | Контрольная лампочка, указывающая на режим работы горелки | <b>37</b> | Ограничитель температуры                       |
| <b>14</b> | Распределительная коробка                                 | <b>38</b> | Контроль тяги                                  |
| <b>16</b> | Гидрогенератор  | <b>39</b> | Запальный электрод                             |
| <b>31</b> | Датчик температуры горячей воды                           | <b>40</b> | Ионизационный контроль пламени                 |
|           |   | <b>41</b> | Основной клапан                                |

## 2.9 Принцип действия

Данный прибор снабжен системой автоматического электронного розжига, поэтому ввод прибора в эксплуатацию очень прост.

- Для включения нажать кнопку вкл./выкл. (рис. 7).

После этого прибор будет автоматически включаться каждый раз, когда будет открываться водопроводный кран. Сначала срабатывает запальная горелка, а примерно через четыре секунды включается основная горелка. Через некоторое время пламя запальной горелки погасает.

Это способствует значительной экономии энергии, поскольку запальное пламя горит лишь в течение минимального времени, которое требуется для розжига основной горелки. В приборах традиционной конструкции запальное пламя горит постоянно.



Розжиг может не сработать, если в трубку подачи газа попал воздух.

В этом случае:

- открывать и закрывать кран горячей воды и повторять розжиг до тех пор, пока из трубки подачи газа полностью не выйдет воздух.

## 2.10 Технические характеристики

	Символ	Единица измерения	WRD10	WRD13	WRD15
<b>Мощность</b>					
Макс. номинальная тепловая мощность	P <sub>n</sub>	кВт	17,4	22,6	26,2
Мин. номинальная тепловая мощность	P <sub>min</sub>	кВт	7	7	7
Тепловая мощность (диапазон регулировки)		кВт	7 - 17,4	7 - 22,6	7 - 26,2
Макс. номинальная тепловая нагрузка	Q <sub>n</sub>	кВт	20,0	26,0	29,6
Мин. номинальная тепловая нагрузка	Q <sub>min</sub>	кВт	8,1	8,1	8,1
<b>Объем подачи газа <sup>1)</sup></b>					
<b>Допустимое давление подаваемого газа</b>					
Природный газ Н	G20	мбар	13	13	13
Сжиженный газ (бутан/пропан)	G30/G31	мбар	30	30	30
<b>Расход</b>					
Природный газ Н	G20	м <sup>3</sup> /ч	2,1	2,8	3,2
Сжиженный газ (бутан/пропан)	G30/G31	кг/ч	1,5	2,1	2,4
Количество форсунок			12	14	18
<b>Горячая вода</b>					
Макс. допустимый напор воды <sup>2)</sup>	p <sub>w</sub>	бар	12	12	12
<b>Переключатель объема воды в крайнем правом положении</b>					
Повышение температуры		°С	50	50	50
Диапазон протока		л/мин	2 - 5,0	2 - 6,5	2 - 7,5
Мин. рабочее давление	p <sub>wmin</sub>	бар	0,35	0,35	0,45
<b>Переключатель объема воды в крайнем левом положении</b>					
Повышение температуры		°С	25	25	25
Диапазон протока		л/мин	4 - 10	4 - 13	4 - 15
<b>Характеристики дымовых газов <sup>3)</sup></b>					
Необходимая тяга		мбар	0,015	0,015	0,015
Масса потока дымовых газов		г/с	13	17	22
Температура		°С	160	170	180

Таб. 4

- 1) Н<sub>i</sub> 15 -С - 1013 мбар - сухой: природный газ 34,2 мДж/м<sup>3</sup> (9,5 кВт-ч/м<sup>3</sup>)  
Сжиженный газ: бутан 45,72 мДж/кг (12,7 кВт-ч/кг) - пропан 46,44 мДж/кг (12,9 кВт-ч/кг)
- 2) В связи с расширением воды это значение не должно быть превышено.
- 3) При максимальной номинальной тепловой мощности



### 3 Предписания

Следует соблюдать все местные законодательные предписания, нормы и правила, касающиеся монтажа и эксплуатации приборов. Необходимо изучить законы, действующие в Вашей стране.

### 4 Монтаж



Выполнение монтажа, подключения к сети электропитания, подключения системы подачи газа и отвода дымовых газов, а также ввод в эксплуатацию разрешается только специализированной фирме, уполномоченной предприятием по газо- или энергоснабжению.



Продажа прибора разрешается только в странах, указанных на типовой табличке.



Не рекомендуется использовать прибор при напоре воды на входе менее 0,5 бар.

#### 4.1 Важные указания

- ▶ Перед монтажом получить разрешение от предприятия по газоснабжению и от ведомства по очистке и проверке состояния дымоходов.
- ▶ Запорный газовый кран разместить как можно ближе к прибору.
- ▶ После подключения к сети газоснабжения необходимо проверить подключение на герметичность. Во избежание повреждений газовой арматуры из-за повышенного давления контроль давления следует проводить при закрытом газовом кране. После проверки на герметичность произвести сброс давления.
- ▶ Проверить, соответствует ли вид газа, указанный на типовой табличке, виду подаваемого газа.
- ▶ Убедиться, что поток и давление на регуляторе давления газа соответствуют значениям, указанным для потребления прибора (см. технические характеристики в таблице 4).

#### 4.2 Выбор места для монтажа

##### Требования к помещению для монтажа

- Прибор нельзя устанавливать в помещениях с объемом свободного пространства менее 8 м<sup>3</sup> без учета объема мебели, если этот объем не превышает 2 м<sup>3</sup>.
- Соблюдать местные предписания.
- В помещении для монтажа должна быть обеспечена хорошая вентиляция и защита от замерзания, а также возможность подключения к дымовой трубе.
- Не устанавливать прибор над источниками тепла.
- Во избежание коррозии, в воздухе для горения не должно содержаться агрессивных веществ. Появлению коррозии способствуют галогеноводороды, содержащие соединения хлора и фтора. Они могут содержаться, например, в растворителях, красках, клеях, аэрозольных распылителях и бытовых чистящих средствах.
- Должны соблюдаться указанные на рисунке 4 минимальные расстояния

При наличии риска замерзания:

- ▶ выключить прибор;
- ▶ опорожнить прибор (см. раздел 7.3).

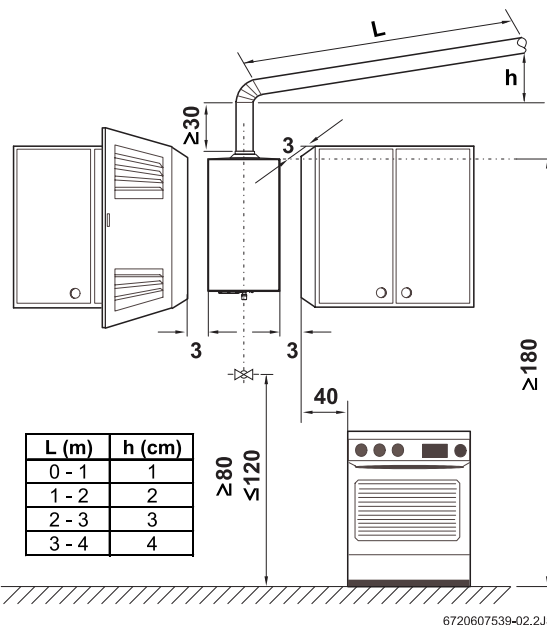


Рис 4 Минимальные расстояния (в см)

##### Дымоход

- Все газовые проточные водонагреватели должны иметь герметичное соединение соответствующего диаметра трубами отвода дымовых газов.
- Дымоход должен:

- проходить вертикально (с малым количеством или с полным отсутствием горизонтальных участков);
  - быть теплоизолированным;
  - иметь выходное отверстие выше самой высокой точки крыши.
- Для подключения к дымоходу можно использовать гибкую или жесткую трубу. Принадлежность для отвода дымовых газов должна быть вставлена в патрубков защитного коллектора дымовых газов. Наружный диаметр принадлежности для отвода дымовых газов должен быть немного меньше указанного в таблице 3 размера патрубка защитного коллектора дымовых газов.
  - На выходном отверстии дымохода должен быть установлен козырек, защищающий от ветра/дождя



**ОСТОРОЖНО:** Убедиться, что принадлежность для отвода дымовых газов вошла в патрубок защитного коллектора дымовых газов до упора.

Если эти условия невыполнимы, следует выбрать другое место монтажа.

### Температура поверхностей

Максимальная температура поверхностей прибора за исключением принадлежностей для отвода дымовых газов не превышает 85°C. Специальные меры по защите горючих строительных материалов или встроенной мебели не требуются.

### Подача воздуха

В помещении, выбранном для монтажа прибора, должны иметься достаточно большие отверстия для подачи воздуха (см. таблицу).

Прибор	Живое сечение
WRD10G	$\geq 60 \text{ см}^2$
WRD13G	$\geq 90 \text{ см}^2$
WRD15G	$\geq 120 \text{ см}^2$

Таб. 5 Площадь поперечного сечения для подачи воздуха

В таблице указаны минимальные требования к размерам вентиляционных отверстий. В местных предписаниях могут содержаться иные требования.

## 4.3 Монтаж прибора

- ▶ Снять поворотную ручку переключателя объема воды и регулятора мощности.
- ▶ Отвинтить крепежные винты кожуха.

- ▶ Слегка потянуть кожух вперед и снять его, двигая вверх.
- ▶ С помощью прилагаемых в комплекте дюбелей и стальных крючков вертикально подвесить прибор на стене.



**ОСТОРОЖНО:** Никогда не ставить прибор на водопроводные или газопроводные патрубки.

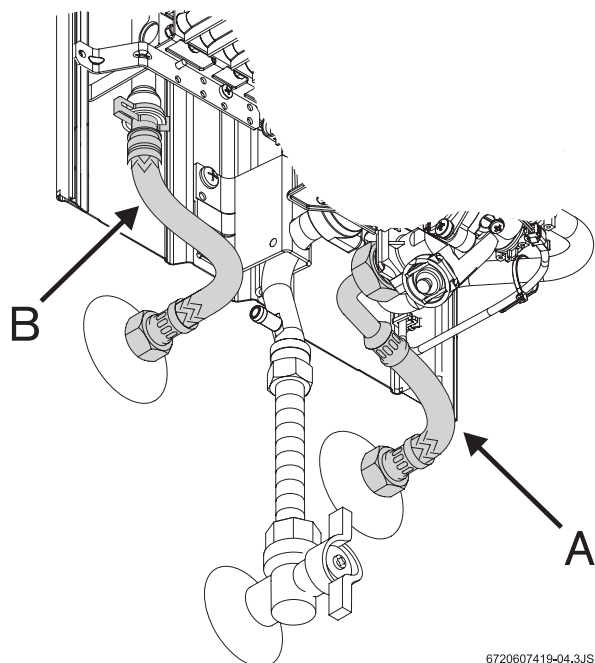
## 4.4 Подключение подачи воды



**ОСТОРОЖНО:** Наличие остаточных веществ в трубопроводной сети может привести к повреждению прибора.

- ▶ Промыть трубопроводную сеть для удаления остаточных веществ.

- ▶ Следить за тем, чтобы при подключении не перепутать место подсоединения водопровода холодной воды (рис. 5, поз. А) с местом подсоединения водопровода горячей воды (рис. 5, поз. В).
- ▶ При помощи прилагаемых в комплекте принадлежностей подключить водопроводные трубы к прибору.



6720607419-04.3JS

Рис 5 Подключение подачи воды



Во избежание сбоев в работе из-за внезапных изменений давления на входе, рекомендуется на входе холодной воды установить обратный клапан.

#### 4.5 Принцип действия гидрогенератора

Гидрогенератор (гидродинамический генератор) расположен между водяной арматурой и теплообменником. В этом устройстве находится турбина, начинающая вращаться, когда вода протекает между ее лопастями. Это вращение передается на генератор тока, снабжающий электротокком распределительную коробку прибора. Гидрогенератор вырабатывает постоянное напряжение от 1,1 до 1,7 В. Следовательно, батарейки не требуются.

#### 4.6 Подключение подачи газа

Следует соблюдать все местные законодательные предписания, нормы и правила, касающиеся монтажа и эксплуатации приборов.

Необходимо изучить законы, действующие в Вашей стране.

#### 4.7 Ввод в эксплуатацию

- ▶ Открыть газовый кран и запорный вентиль холодной воды и проверить все соединения на герметичность.
- ▶ Проверить безупречность работы контроля тяги см. раздел 7.4 «Контроль тяги.».

## 5 Эксплуатация



Открыть все водопроводные и газовые краны.  
Вывести воздух из трубопроводов.



**ОСТОРОЖНО:** Около горелки может быть высокая температура: опасность ожога.

### 5.1 Цифровой индикатор

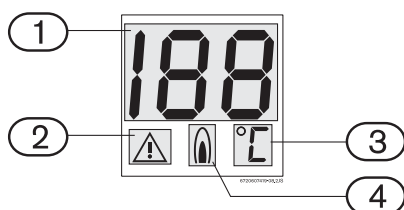


Рис 6 Цифровой индикатор

- 1 Температура/код неисправности
- 2 Индикатор неисправности
- 3 Единицы измерения температуры
- 4 Прибор работает (горелка включена)

### 5.2 Перед вводом в эксплуатацию



**ОСТОРОЖНО:**

▶ Первый ввод в эксплуатацию должна осуществлять уполномоченная специализированная фирма, которая проинструктирует заказчика по поводу правильной эксплуатации прибора.

- ▶ Проверить, соответствует ли вид газа, указанный на типовой табличке, виду подаваемого газа.
- ▶ Открыть запорный вентиль холодной воды.
- ▶ Открыть газовый кран.

### 5.3 Включение/выключение прибора

#### Включение

- ▶ Нажать выключатель , положение .

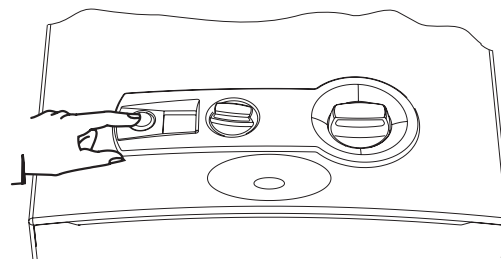


Рис 7

Если горит зеленая контрольная лампочка, то основная горелка включена.

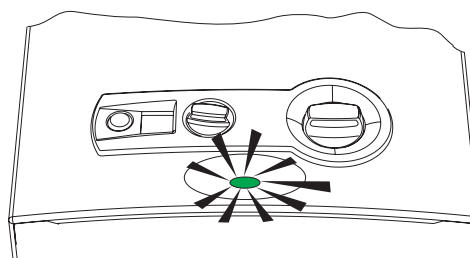



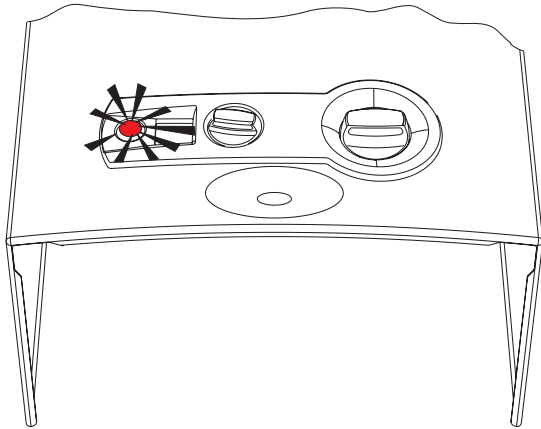
Рис 8

#### Выключение

- ▶ Нажать выключатель , положение .

## 5.4 Объем потока воды

Если горит красный светодиод, проверить напор воды.

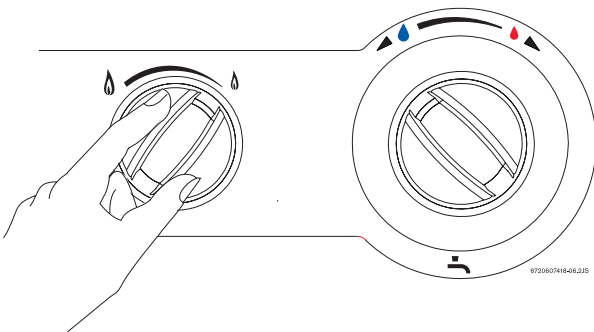


6720607581-04.1JS

Рис 9

## 5.5 Регулировка мощности

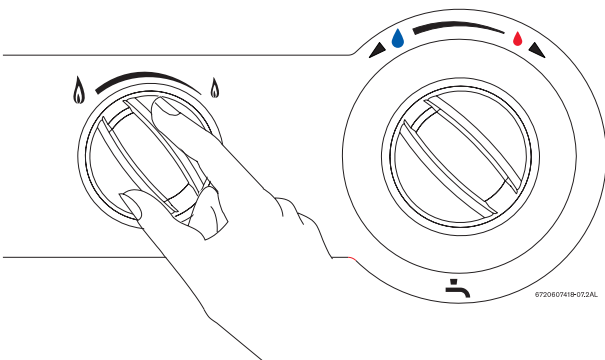
Более низкая температура воды.  
Меньшая мощность.



6720607418-08.2IS

Рис 10

Более высокая температура воды.  
Большая мощность.

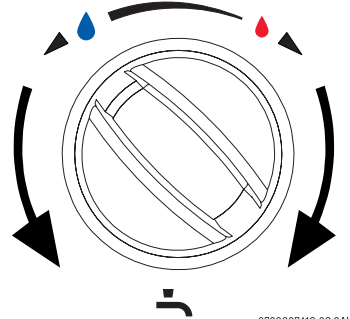


6720607418-07.2AL

Рис 11

## 5.6 Регулировка объема потока воды

- ▶ Повернуть поворотную ручку против часовой стрелки.  
Объем потока воды повышается, температура воды на выходе соответственно понижается.



6720607418-08.2AL

Рис 12

- ▶ Повернуть поворотную ручку по часовой стрелке.  
Объем потока воды снижается, температура воды на выходе соответственно повышается.

Понижение температуры воды на выходе до необходимой температуры сокращает потребление энергии, а также риск появления известкового налета на теплообменнике.



**ОСТОРОЖНО:** Показываемая на дисплее температура не совсем точно соответствует температуре воды на выходе, поэтому перед купанием, например, детей или пожилых людей всегда проверяйте температуру рукой.

## 6 Индивидуальная настройка

### 6.1 Заводская настройка



Опломбированные детали настройки изменять нельзя.

#### Природный газ

Приборы, работающие на природном газе (G20), отрегулированы изготовителем в соответствии со значениями, указанными в технических характеристиках, и опломбированы.



Приборы подготовлены к работе при давлении газа на входе в интервале от 10 мбар до 15 мбар (номинальное давление должно быть 13 мбар). При более высоком давлении газа на входе нужно применять комплект перенастройки на 20 мбар.

#### Сжиженный газ

Приборы, работающие на пропане/бутане (G31/G30), отрегулированы изготовителем в соответствии со значениями, указанными в технических характеристиках, и опломбированы.



**ОПАСНО:** Описанные ниже действия может выполнять только уполномоченная специализированная фирма.

Мощность можно регулировать по методу регулировки давления перед форсункой, для чего необходим манометр.

### 6.2 Регулировка давления перед форсункой

#### Доступ к регулировочному винту

- ▶ Снять кожух (см. главу 4.3).

#### Подключение манометра

- ▶ Ослабить запорный винт (рис. 13).

- ▶ Подключить манометр к патрубку для измерения (давления перед форсункой).

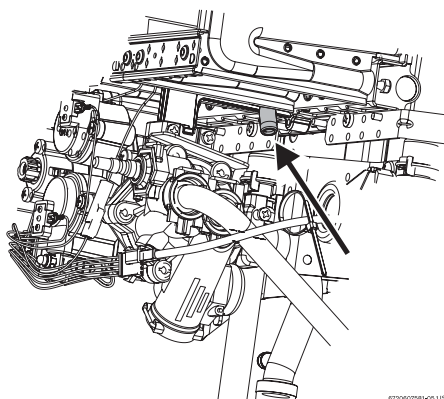


Рис 13 Точка измерения давления перед форсункой

#### Давление перед форсункой при максимальной тепловой мощности

- ▶ Снять пломбу с регулировочного винта (рис. 14).
- ▶ Включить прибор. Повернуть переключатель мощности в крайнее левое положение (максимальная мощность).

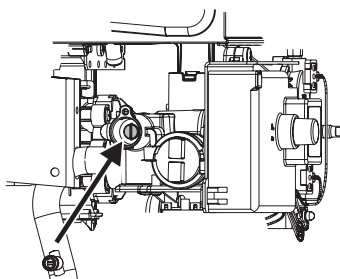


Рис 14 Винт регулировки макс. расхода газа

- ▶ Открыть несколько кранов горячей воды.
- ▶ При помощи регулировочного винта (рис. 14) отрегулировать давление перед форсункой по таблице 6.
- ▶ Снова опломбировать регулировочный винт.

#### Давление перед форсункой при минимальной тепловой мощности



После регулировки максимального давления перед форсункой происходит автоматическая установка минимального давления перед форсункой.

		Природный газ	
		Н	Бутан Пропан
Идентификационный номер форсунок	WR10	8 719 002 033 для перенастройки на 20 мбар	8 719 002 034
	WR13	8 719 002 362 для перенастройки на 20 мбар	8 719 002 216
	WR15	8 719 002 363 для перенастройки на 20 мбар	8 719 002 181
Давление подключения (мбар)	WR10 WR13 WR15	13	30
Макс. давление перед форсункой (мбар)	WR10	12,7	28
	WR13	12	28
	WR15	10,3	25,5

Таб. 6 Давление перед форсункой

### 6.3 Переоборудование на другой вид газа

Использовать только **оригинальные комплекты для переоборудования.**

Переоборудование может производить только уполномоченная специализированная фирма. К оригинальным комплектам для переоборудования приложена инструкция по монтажу.

## 7 Техобслуживание



Техобслуживание может проводить только уполномоченная специализированная фирма. После эксплуатации в течение одного-двух лет следует провести капитальный ремонт.



### ВНИМАНИЕ:

Перед проведением любых работ по техобслуживанию:

- ▶ закрыть кран подачи холодной воды;
- ▶ закрыть газовый кран.

- ▶ Использовать только оригинальные запасные части!
- ▶ Заказ запасных частей осуществляется в соответствии с каталогом.
- ▶ Демонтированные уплотнения и кольца круглого сечения заменить новыми.
- ▶ Допустимые виды смазок:
  - для деталей, находящихся в контакте с водой: Unisilkon L 641 (8 709 918 413);
  - резьбовые соединения: HFt 1 v 5 (8 709 918 010).

### 7.1 Регулярные работы по техобслуживанию

#### Проверка правильности функционирования

- ▶ Проверить правильность функционирования всех предохранительных устройств, устройств регулировки и контроля.

#### Теплообменник

- ▶ Проверить теплообменник.
- ▶ В случае загрязнения:
  - демонтировать теплообменник и вынуть ограничитель;
  - промыть теплообменник под сильной струей воды.
- ▶ Если загрязнение не удаляется: опустить загрязненные детали в горячую воду с чистящим средством и осторожно промыть.
- ▶ В случае необходимости: удалить известковый налет с внутренней части теплообменника и соединительных труб.
- ▶ Установить теплообменник с новыми уплотнениями.
- ▶ Установить ограничитель температуры на теплообменник.

#### Горелка

- ▶ Ежегодно проверять, при необходимости очищать горелку.
- ▶ В случае сильного загрязнения (жир, нагар): демонтировать горелку, опустить в горячую воду с чистящим средством и осторожно промыть.

#### Водяной фильтр



**ВНИМАНИЕ:** Использование прибора без водяного фильтра запрещается.

- ▶ Заменить водяной фильтр на входе водяной арматуры.

#### Горелка и запальная форсунка

- ▶ Снять и очистить запальную горелку.
- ▶ Снять и очистить запальную форсунку.

### 7.2 После техобслуживания

- ▶ Открыть газовый кран и запорный вентиль холодной воды и проверить все соединения на герметичность.
- ▶ Вновь включить прибор, как описано в главе 5 «Эксплуатация».

### 7.3 Опорожнение прибора

При наличии риска замерзания:

- ▶ закрыть кран подачи холодной воды;
- ▶ открыть все краны горячей воды;
- ▶ снять скобку с корпуса фильтра (№ 1) на водяной арматуре;
- ▶ вынуть заглушку (№ 2);
- ▶ полностью опорожнить прибор.

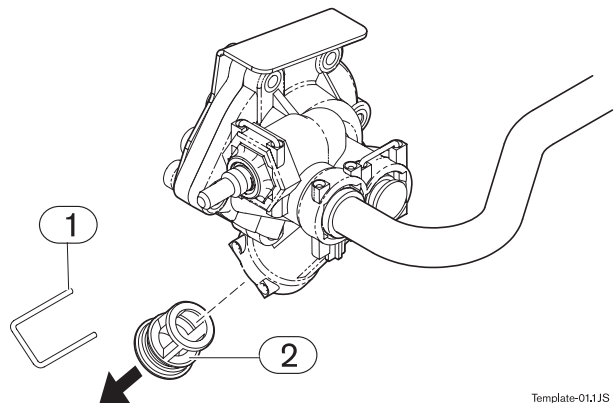


Рис 15 Опорожнение прибора

- 1 Скобка
- 2 Заглушка

Template-01.1JS



## 7.4 Контроль тяги



**ОПАСНО:** Ни при каких обстоятельствах нельзя отключать, изменять устройство контроля отходящего газа или заменять его другим.

### Принцип действия и меры предосторожности

Устройство контроля отходящего газа контролирует эффективность вывода отходящего газа. Если вывод отходящего газа недостаточен, то прибор автоматически отключается, чтобы в помещении не скапливались отработавшие газы. По прошествии времени блокировки устройство контроля отходящего газа вновь устанавливается в начальное состояние.

Если прибор отключается во время работы:

- ▶ проветрить помещение;
- ▶ через 10 минут вновь включить прибор.  
Сообщить уполномоченной специализированной фирме, если такое повторится вновь.



**ОПАСНО:** Пользователь ни при каких обстоятельствах не имеет права самостоятельно производить какие-либо изменения устройства контроля отходящего газа.

### Техобслуживание<sup>1)</sup>

Если в устройстве контроля отходящего газа возникает неисправность, следует действовать следующим образом:

- ▶ ослабить крепежный винт устройства контроля отходящего газа;
- ▶ отсоединить соединительный кабель устройства контроля отходящего газа в распределительной коробке;
- ▶ заменить неисправную деталь и установить новую деталь в обратном порядке.

### Проверка правильности функционирования <sup>1)</sup>

Чтобы обеспечить безупречную работу контроля тяги, необходимо предпринять следующие шаги:

- ▶ снять принадлежность для отвода дымовых газов;
- ▶ заменить ее на трубу с заглушенным концом (длиной около 50 см);  
трубу следует располагать вертикально;

- ▶ включить прибор. Переключатель мощности повернуть влево до упора (максимальная мощность), переключатель объема воды установить в крайнее правое положение (небольшой объем воды, высокая температура).  
При таких условиях прибор должен отключиться через две минуты;
- ▶ снять трубу с заглушенным концом и вновь установить принадлежность для отвода дымовых газов.

1) Все работы могут проводить только уполномоченные специалисты.

## 8 Устранение неисправностей

### 8.1 Неисправность/причина/устранение

Монтаж, техобслуживание и ремонт может производить только уполномоченная специализированная фирма. В нижеприведенной таблице предлагаются решения по устранению возможных неисправностей (предложения, отмеченные \*, могут осуществляться только уполномоченной специализированной фирмой).

Неисправность	Причина	Устранение
Розжиг не срабатывает, цифровой индикатор выключен.	Прибор выключен.	Проверить положение основного выключателя.
Розжиг запальной горелки происходит медленно и с трудом.	Сниженный объем потока воды.	Проверить и исправить.
Мигает красный светодиод основного выключателя.	Сниженный объем потока воды.	Проверить и исправить.
Температура воды слишком низкая.		Проверить положение переключателя мощности и установить на более высокую мощность.
Вода не нагревается как следует, слабое пламя.	Газ подается в недостаточном количестве.	Проверить регулятор давления и заменить его, если он не подходит или поврежден.  Проверить, замерзают ли баллоны с газом (бутан) во время работы прибора. Если баллоны замерзают, поставить их в менее холодное место.
Горелка отключается во время работы прибора.	Сработал ограничитель температуры (цифровой индикатор показывает «E9»).	Вновь включить прибор через 10 минут. При повторном появлении неисправности вызвать специалиста.
	Сработал контроль тяги (цифровой индикатор показывает «A.4»)	Проветрить помещение. Вновь включить прибор через 10 минут. При повторном появлении неисправности вызвать специалиста.
Неисправен индикатор температуры на дисплее.	У датчика температуры отходит контакт.	Проверить и, при необходимости, откорректировать положение и прочность закрепления датчика температуры (рис. 2, поз. 41) на колене трубы теплообменника.

Таб. 7

Неисправность	Причина	Устранение
Цифровой индикатор показывает «E1».	Сработал датчик температуры воды (температура воды на выходе выше 85°C).	Снизить температуру воды посредством регулировки переключателя мощности и/или переключателя объема воды. Если сообщение о неисправности не исчезает, следует обратиться к уполномоченной специализированной фирме.
Цифровой индикатор показывает «A7».	Неправильно подключен датчик температуры.	Проверить и откорректировать подключение.
	Датчик температуры неисправен.	Заменить датчик температуры.
Прибор заблокирован. Цифровой индикатор показывает «F7» или «E0».		Выключить и вновь включить, если проблема не устраняется, следует обратиться к уполномоченной специализированной фирме.
Запальное пламя/запальная искра имеется, но основная горелка не загорается.	Отсутствует сигнал от ионизационного электрода (цифровой индикатор показывает «EA»).	Проверить: <ul style="list-style-type: none"> <li>• подачу газа;</li> <li>• систему розжига (ионизационный электрод и магнитные клапаны газовой арматуры).</li> </ul>
Прибор заблокирован, цифровой индикатор показывает «F0».	Прибор был включен при открытом кране горячей воды.	Закрыть водопроводный кран и вновь открыть его. Если проблема не устраняется, следует обратиться к уполномоченной специализированной фирме.
Сниженный объем потока воды.	Недостаточный напор воды.	Проверить и исправить. *
	Водопроводные краны или смесители загрязнены.	Проверить и очистить.
	Засорилась водяная арматура.	Очистить фильтр.*
	Засорился (покрылся известковым налетом) теплообменник.	Очистить и, при необходимости, удалить известковый налет.*

Таб. 7



## 9 Гарантийные обязательства (Российская Федерация и БЕЛАРУСЬ)

---

### *Гарантийные обязательства (Российская Федерация и БЕЛАРУСЬ)*

1. Гарантия предоставляется на четко определенные характеристики товара или отсутствие недостатков согласно соответствующему уровню техники. Изменения в конструкции или исполнении товара не дают права на предъявление рекламаций.
2. Гарантийные сроки:
  - 2.1 Срок гарантии завода-изготовителя – 24 месяца с даты ввода оборудования в эксплуатацию, но не более 28 месяцев соответственно с даты поставки оборудования клиенту.
  - 2.2 Гарантийный срок на замененные после истечения гарантийного срока узлы и агрегаты, а также на запасные части составляет 6 месяцев. В результате ремонта или замены узлов и агрегатов гарантийный срок на изделие в целом не обновляется.
3. Вид гарантийных обязательств:
  - 3.1 Удовлетворение гарантийных требований осуществляется по выбору уполномоченной БОШ сервисной организацией путем ремонта или замены изделия, на которое поступила рекламация.
  - 3.2 Изделие, на которое поступила рекламация, является собственностью БОШ и переходит в распоряжение сервисной организации.
4. Претензии на удовлетворение гарантийных обязательств не принимаются в случаях, если:
  - 4.1 Поставка оборудования произведена через неуполномоченных БОШ представителей.
  - 4.2 Внесены конструктивные изменения в оборудование без согласования с уполномоченной БОШ на проведение подобных работ организацией.
  - 4.3 На оборудование устанавливаются детали чужого производства, за исключением случаев, когда недостаток не находится в причинно-следственной связи с изменением конструкции.
  - 4.4 Не соблюдаются правила по монтажу и эксплуатации оборудования Производителя или СНИП РФ.
  - 4.5 Неправильно или неполно заполнен гарантийный талон.
  - 4.6 Ремонт произведен неуполномоченными лицами.
  - 4.7 Неисправность является следствием неправильной эксплуатации или использования загрязненных энерго- и теплоносителей.
  - 4.8 Механические повреждения получены в период доставки, монтажа, эксплуатации.
5. БОШ также не несет ответственности за изменение состояния или режимов работы оборудования в результате ненадлежащего хранения, а также климатических или иных воздействий.
6. Гарантия не распространяется на электрические лампы, детали из стекла и элементы питания.
7. БОШ не несет никаких других обязательств или ответственности, кроме тех, которые указаны в настоящих «Гарантийных обязательствах».

**Срок службы – 12 лет.**

---



ООО РОБЕРТ БОШ

**ГАРАНТИЙНЫЙ ТАЛОН № G \_\_\_\_\_**

Тип оборудования		Заводской номер	FD
------------------	--	-----------------	----

Название фирмы-продавца:	
Адрес:	
Тел.:	
Дата продажи: “__” _____ 200__ г.	место для печати
Ф.И.О. продавца _____	Подпись _____

Адрес установки оборудования _____	
Данные мастера, осуществившего пуск и наладку оборудования:	
Дата пуска: “__” _____ 200__ г.	место для печати
Ф.И.О. мастера _____	Подпись _____
Номер сертификата _____	

Замечания при пуске:	
Установленные принадлежности:	

*Настоящим подтверждаю, что прибор пущен в эксплуатацию, работает исправно, инструктаж по правилам эксплуатации и технике безопасности проведен. С гарантийными обязательствами ООО «Роберт Бош» ознакомлен и согласен.*

Подпись покупателя: \_\_\_\_\_

**Выполнение гарантийных работ**

№ п/п	Дата	Номер гарантийного акта	Номер сертификата мастера	Подпись мастера

№ G \_\_\_\_\_

Дата пуска.....

Заводской №.....

Номер сертификата.....

Подпись мастера.....  
(ставится в день пуска)

Дата ремонта.....

Подпись клиента.....

№ G \_\_\_\_\_

Дата пуска.....

Заводской №.....

Номер сертификата.....

Подпись мастера.....  
(ставится в день пуска)

Дата ремонта.....

Подпись клиента.....

№ G \_\_\_\_\_

Дата пуска.....

Заводской №.....

Номер сертификата.....

Подпись мастера.....  
(ставится в день пуска)

Дата ремонта.....

Подпись клиента.....





**ООО «Роберт Бош»  
129515, Москва, Россия  
ул. Акад. Королева, 13, стр.5  
тел. (095) 935-7197**